

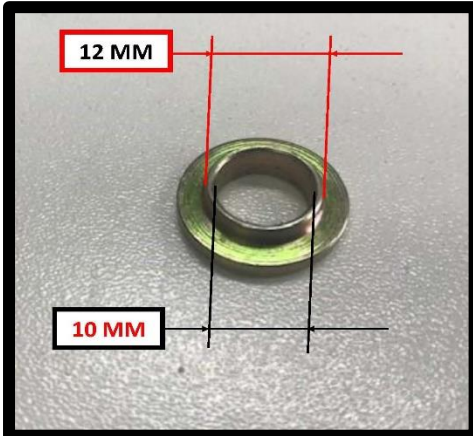




form nr: 109


 General instructions for using V-MAXX Autosport drop link kit
 Allgemeine Anleitung für den Gebrauch vom V-MAXX Autosport Koppelstangenkit


SBMO

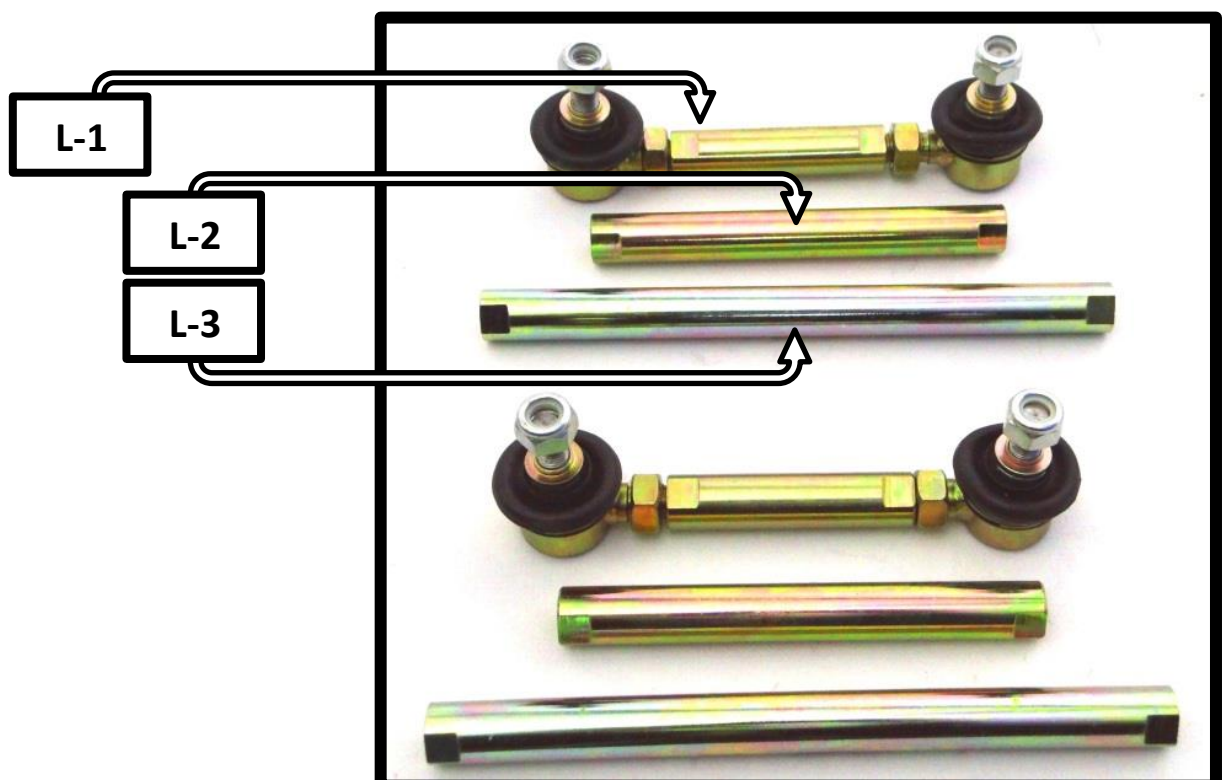


 8 Pieces of $\varnothing 12$ mm to $\varnothing 10$ mm reduction rings included in kit
 8 X Reduzierringe von $\varnothing 12$ mm auf $\varnothing 10$ mm in jedem kit

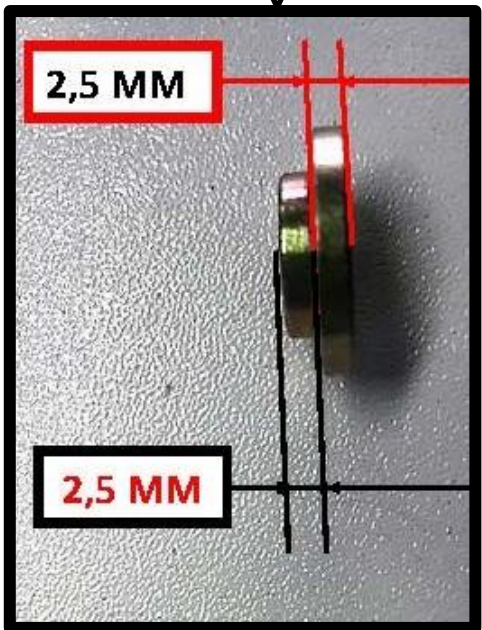
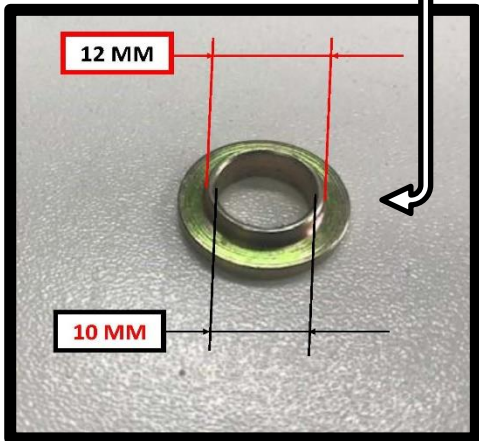


 SBMO kit enables you to create a Stabiliser-droplink in the required Length.
3 rod Lengths are included in each kit , which creates following options : L1 tube: 140 – 190MM
/ L2: 210- 270MM / L3: 280 – 330MM long droplinks

 Mit dem SBMO Koppelstangen Kit ist es möglich 3 verschiedene Längen zusammensetzen.
L1 Stange : 140 – 190MM
L2 Stange: 210- 270MM
L3 Stange: 280 – 330MM



🇬🇧 How to use $\varnothing 12$ mm to $\varnothing 10$ mm reduction rings
 🇩🇪 Wann und wie $\varnothing 12 / \varnothing 10$ mm Reduzerringe zu verwenden



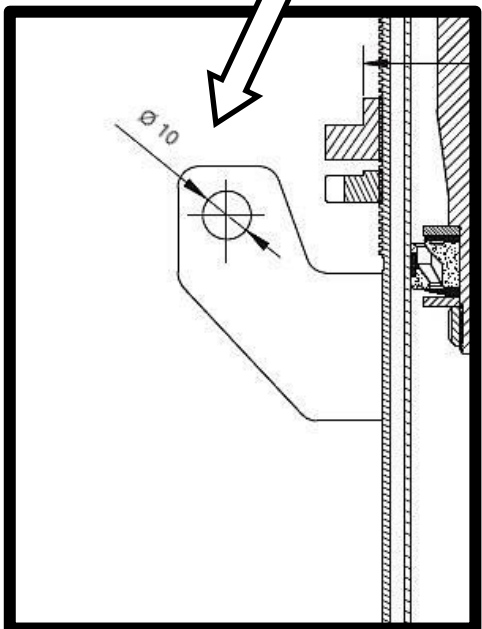
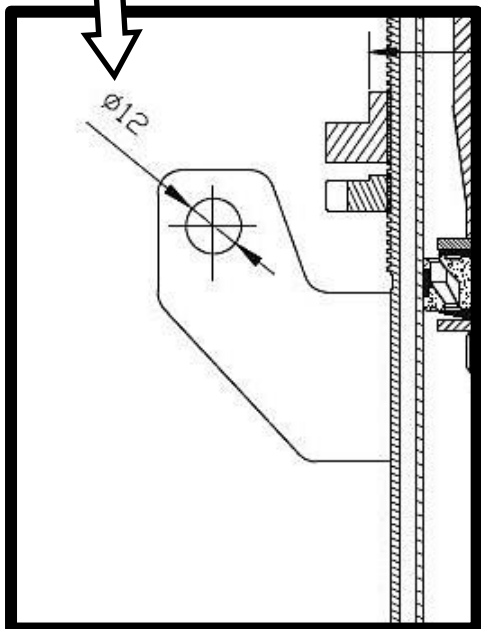
🇬🇧 Important $\varnothing 12$ mm to $\varnothing 10$ mm reduction rings are used on a stabiliser or stabiliser bracket to reduce the $\varnothing 12$ mm bracket hole to $\varnothing 10$ mm so the SBMO fits perfectly.
 If stabiliser or stabiliser bracket have $\varnothing 10$ mm fixing hole **do not** install these rings.

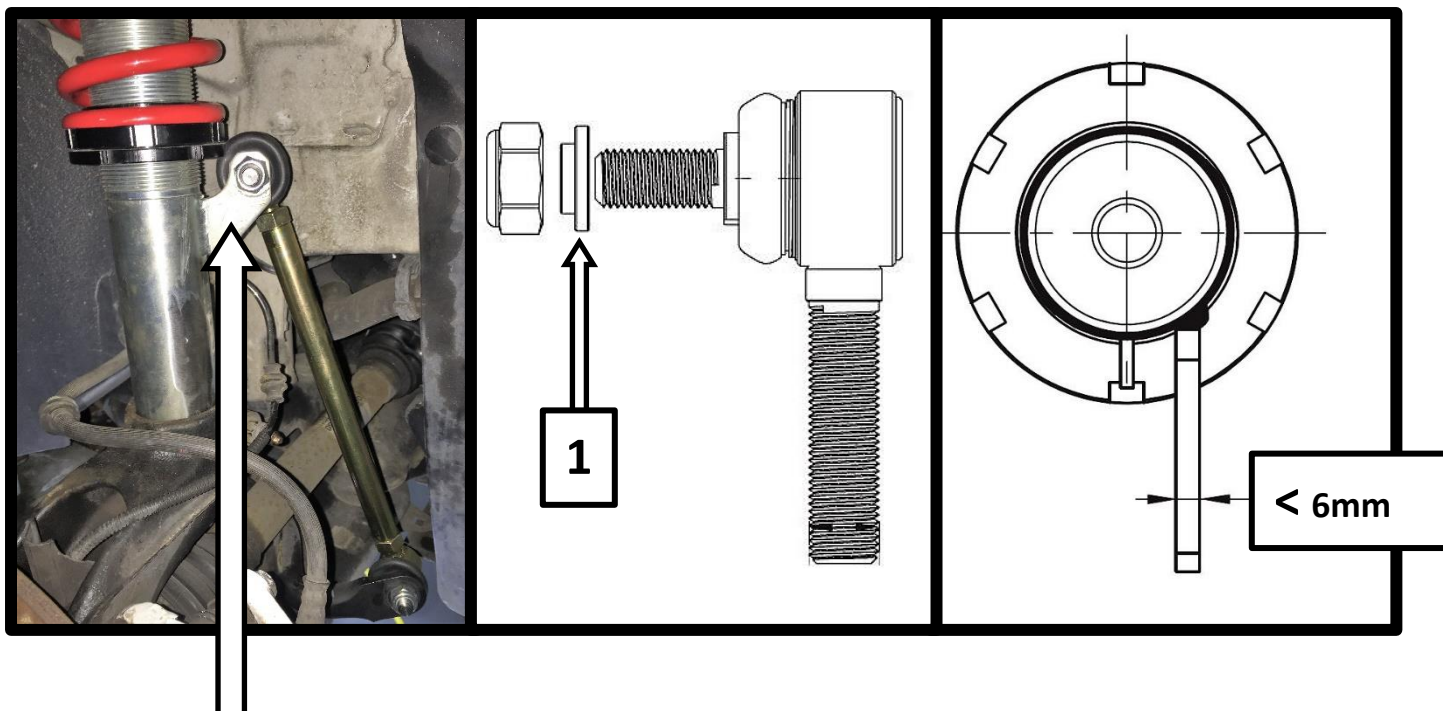
🇩🇪 Achtung !! $\varnothing 12/10$ mm Reduzerringe dann verwenden wenn der Stabilisator oder Stabilisator Halter ein $\varnothing 12$ mm Befestigungsloch hat. Dieser Ring reduziert das $\varnothing 12$ mm Loch auf $\varnothing 10$ mm, sodass SBMO perfekt passt.
 Wenn Stabilisator oder Stabilisator Halter ein $\varnothing 10$ mm Befestigungsloch haben, Reduzerringe nicht verwenden



🇬🇧 Use $\varnothing 12$ mm to $\varnothing 10$ mm reduction ring.
 🇩🇪 $\varnothing 12 / \varnothing 10$ mm Reduzerringe verwenden

🇬🇧 DO NOT use $\varnothing 12$ mm to $\varnothing 10$ mm reduction ring.
 🇩🇪 $\varnothing 12 / \varnothing 10$ mm Reduzerringe NICHT VERWENDEN verwenden



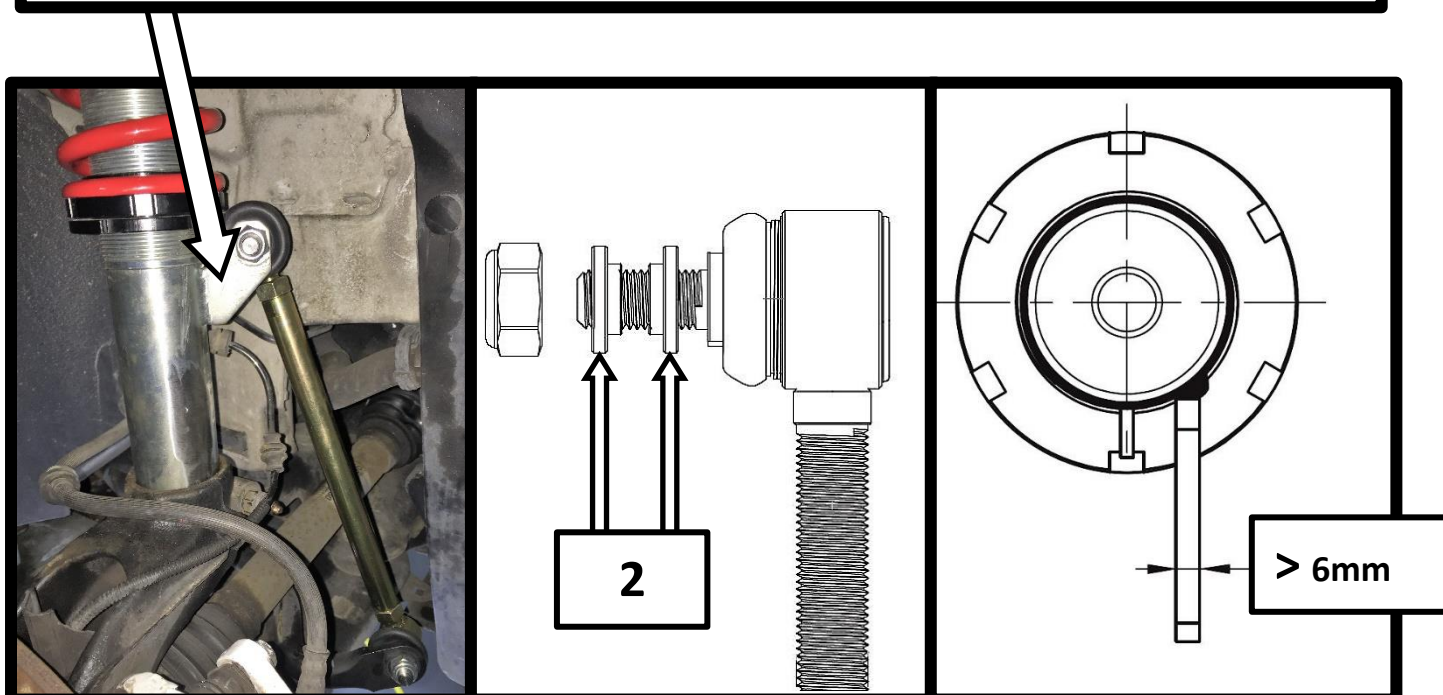



🇬🇧 IMPORTANT NOTE : 1 reduction ring is used on a stabiliser or stabiliser bracket, if the stabiliser or stabiliser bracket has a thickness up to 6 mm.


🇩🇪 ACHTUNG !! bei Stabilisator oder Stabilisator Halter bis 6mm nur 1x Reduzier-ring verwenden.

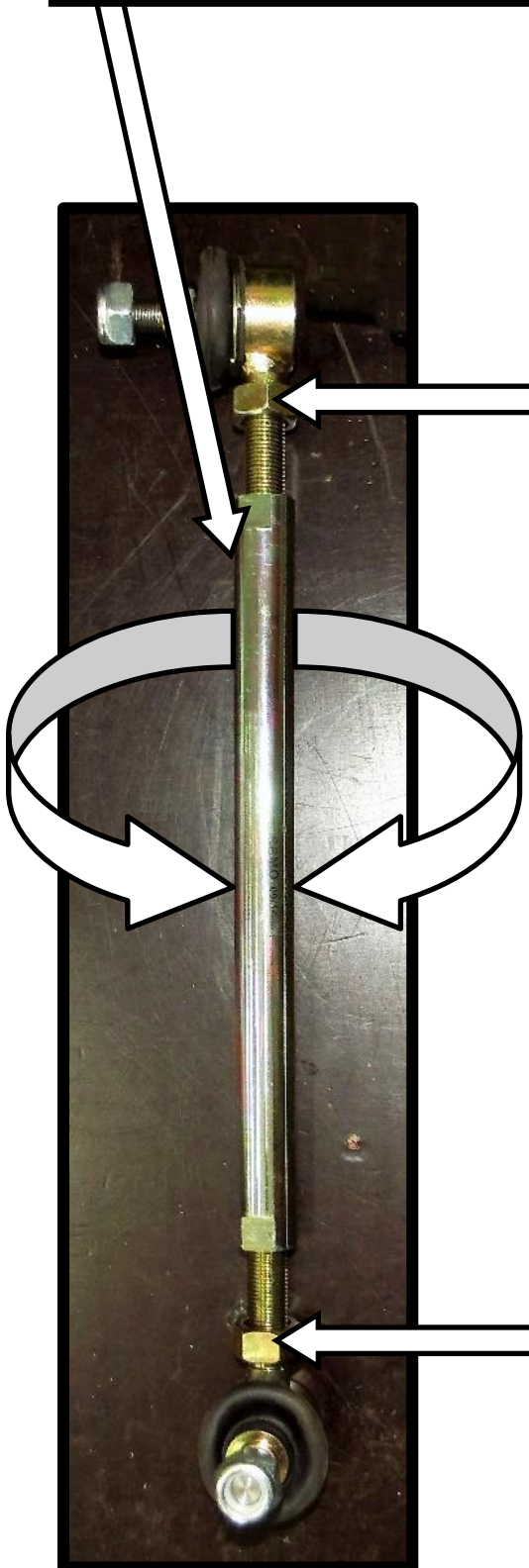
🇬🇧 IMPORTANT NOTE : If the stabiliser or stabiliser bracket has a thickness of 6 mm or more 2 reduction rings are required.

🇩🇪 ACHTUNG !! bei Stabilisator oder Stabilisator Halter ab 6mm 2 Reduzier-ringe verwenden.





 The length of the SBMO Stabiliser-droplink can be set to required Length by turning the middle tube. Please secure by tightening the locking screws. NOTE : a minimum of 15mm thread overlap between tube and ball-joint thread is needed to ensure maximum tensile strength of SBMO

 Die länge der SBMO Koppelstange mit drehen der Stange einstellen, bis die gewünschte Länge erreicht ist. Die Stange mit beiden Sicherungsmuttern unten und oben an der Stange sichern. ACHTUNG : es ist zwingend notwendig das mind. 15 mm vom Kugelgelenk-Gewinde an der Verstellstange bleibt, um die maximale Zugfestigkeit zu gewährleisten



 locking screw
 Sicherungsmutter



 locking screw
 Sicherungsmutter



Auto Service

**Mehr Wert.
Mehr Vertrauen.**

TÜV SÜD Auto Service GmbH · 85748 Garching · Daimlerstraße 15 · Deutschland

V-MAXX Autosport R&D Department
Kerkstraat 70
NL-5711 GW
Someren

Ihre Zeichen/Nachricht vom	Unsere Zeichen/Name	Tel.-Durchwahl/E-Mail	Fax-Durchwahl	Datum	Seite
SMBO	ts Sven Thomas	08631 4022 sven.thomas@tuev-sued.de	08631 15355	8. April 2020	1 von 1

Stabilisator Koppelstangen SBMO/SGB4/SBMAZ

Sehr geehrte Damen und Herren,

aus unserer Sicht bestehen keine technischen Bedenken gegen die Verwendung der im Betreff genannten, verstellbaren Stabilisator Koppelstangen, sofern folgende Vorgaben eingehalten sind:

- korrekte Längeneinstellung
- ausreichende Freigängigkeit zu Fahrwerksbauteilen
- ausreichende Einschraubtiefe der Verstellgewinde in der Koppelstange
- ausreichende Verstellungsicherung durch korrektes Anzugsmoment der Sicherungsmuttern

Die Koppelstangen sind mit Ausnahme der Längenverstellbarkeit auf Grund der Dimensionierung und Materialbeschaffenheit als mindestens gleichwertig mit den O.E.-Bauteilen anzusehen.

Mit freundlichen Grüßen

Dipl.Ing.(FH) Sven Thomas
Amtlich anerkannter Sachverständiger / SV im Technischen Dienst

Informationen zum Datenschutz und der Verarbeitung Ihrer personenbezogenen Daten finden Sie unter www.tuev-sued.de/datenschutz-mobility.

Sitz: Stuttgart
Amtsgericht Stuttgart HRB 18 513
USt-IdNr. DE177565595
Informationen gemäß § 2 Abs. 1 DL-InfoV
unter www.tuvsud.com/de/impressum

Aufsichtsrat:
Prof. Dr.-Ing. Axel Stepken (Vors.)
Geschäftsführung:
Patrick Fruth (Sprecher),
Axel Bischopink, Dipl.-Kfm. Jürgen Immer

Telefon: +49 89 32950-0
Telefax: +49 89 32950-0
www.tuev-sued.de/mobility
TUV®

TÜV SÜD Auto Service GmbH
Business Unit Automotive
85748 Garching
Daimlerstraße 15
Deutschland